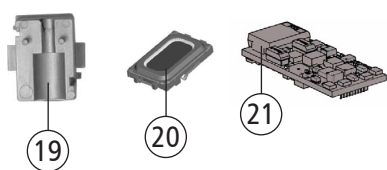
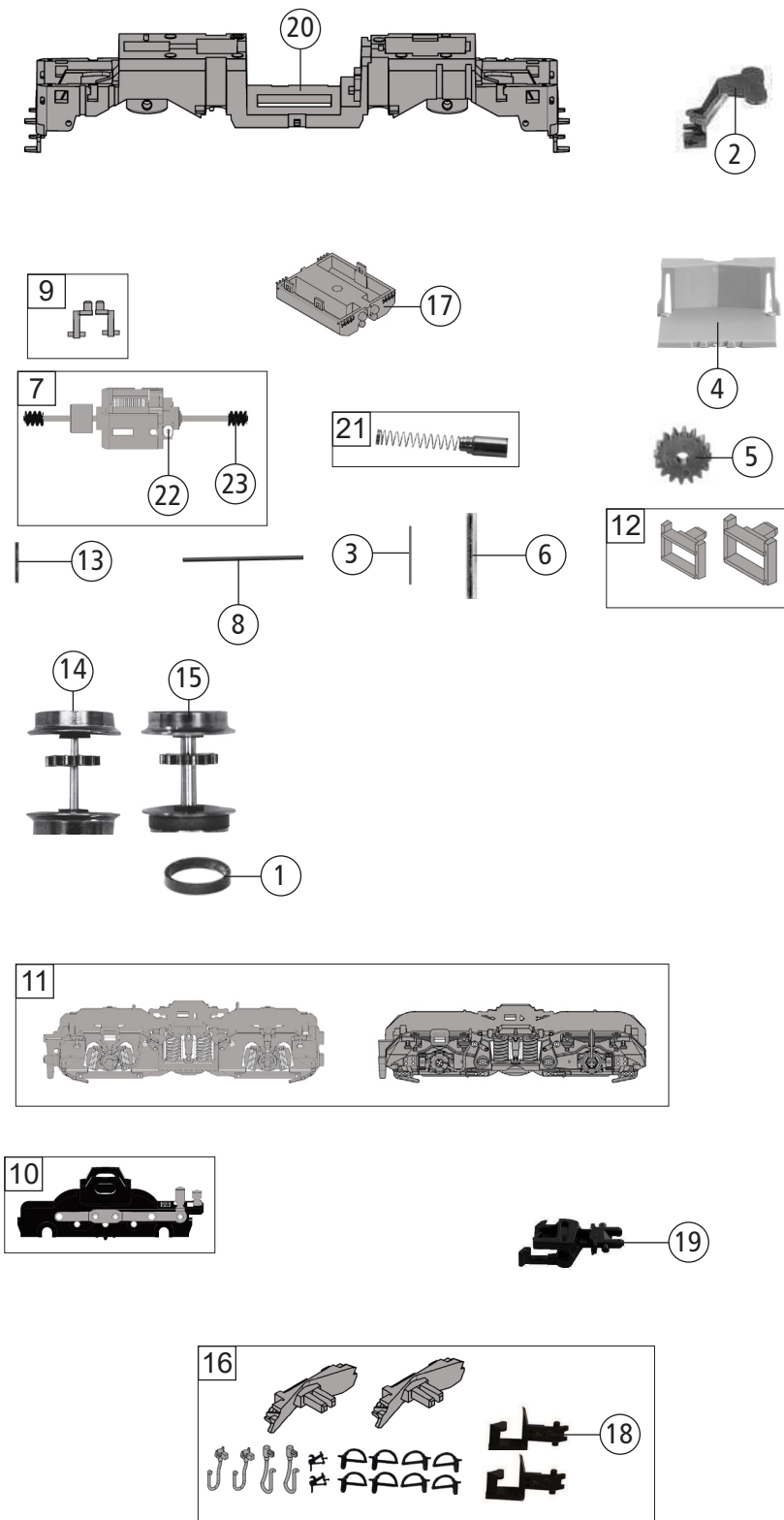


Pos. Nr. Pos.no.	Beschreibung Description	Art.-Nr. Art.no.	Preisgruppe Price bracket
724220	DB-AG BR 218	=	N
724300		=	N
1	GEHÄUSE KPL. BETR. NR. 218 156-8 Body ass. compl. Loco. no. 218 156-8	10724220	33
2	PUFFER Buffer	144316	3
3	LEITERPLATE UNTEN KPL. Lower PCB complete	144319	11
4	LEITERPLATE KPL.INKL.LICHTPLAT PCB complete with light PCB	144321	26
5	BRÜCKENSTECKER Jumper	66710800	18
6	LICHTMASKE Light mask	144322	4
7	SK - SCHRAUBE M1,6x4 mm SK - Screw	115161	3
8	FÜHRERSTAND Driver's cab	144323	4
9	AUSPUFFDECKEL Chimney cover	146871	4
10	STIRNFENSTERBL. Front window blinds	144329	5
11	SEITENFENSTER Side window	146869	6
12	LICHTLEITER SATZ Light conductor set	144331	6
13	LICHTABDECKUNG OBEN Upper light cover	144332	3
14	STIRNBLLENDE Front side blinds	144333	4
15	LAMPENEINSATZ Lamps set	144334	5
16	STIRNGRIFFSTANGE Front side handrail	146872	7
17	TÜRGRIFSTANGE Door handrail	144338	6
18	ABGASHUTZEN Exhaust silencer	146870	4
Sound			
19	LAUTSPRECHERAUFNAHME Loudspeaker reception	68702400	16
20	LAUTSPRECHER Loudspeaker	68701700	16
21	SOUNDDECODER Sound decoder	146873	40



Änderungen in Konstruktion und Ausführung vorbehalten
We reserve the right to change the construction and specification



724220		DB-AG	BR 218	=		N
724300				=	🔊	N
Pos. Nr. Pos.no.	Beschreibung Description	Art.-Nr. Art.no.	Preisgruppe Price bracket			
1	HAFTREIFEN Traction tyre	00547001	1			
2	KUPPLUNGSDAICHSEL Coupling reception	144723	5			
3	RICHTFEDER Flat spring	00767008	1			
4	DAICHSELABDECKUNG Bogie cover	144318	3			
5	ZAHNRAD Gear wheel	00567129	2			
6	ACHSE DREHGESTELL Bogie axle	00527010	1			
7	MOTOR MIT SCHWUNGMASSE Motor with flywheel	144320	29			
8	KUPPLUNGSHALTESTANGE Coupling support rod	38734506	9			
9	STIRNTREPPE Front side steps	144325	5			
10	DREHGESTELLBLOCK Bogie block	144326	13			
11	TS - DREHGESTELLBLENDEN Part set - Bogie frames	144673	5			
12	TREPPE SATZ Steps set	144328	5			
13	ACHSE Axle	00527009	1			
14	RADSATZ KPL. M. ZAHNRAD O. HR. Wheelset w.gearwh. w/o traction tire	144339	11			
15	RADSATZ KPL. M. ZAHNRAD M. HR. Wheelset w.gearwh. w. traction tire	144340	12			
16	ZURÜSTBEUTEL Bag of accessories	144341	17			
17	TANK KURZ Tank short	144672	11			
18	STANDARD STECKKUPPLUNG Standard plug-in coupling	9525	---			
19	PROFI STECKKUPPLUNG Pro plug-in coupling	9545	---			
20	GRUNDRAHMEN Base frame	144317	18			
21	KOHLEBÜRSTE+FEDER Carbon brush+spring	133936	6			
22	KOHLENHALTER Carbon brush holder	00507801	1			
23	SCHNECKE Wormgear	00567601	7			